

Reflector LED PAR38

megalux
LED Solutions

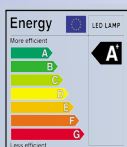
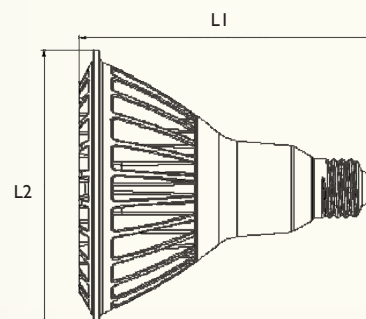
energetic
Smarter lighting

Descripción

Las lámparas reflectoras LED PAR38 permiten la sustitución directa de lámparas PAR38 halógenas e incandescentes de hasta 100W, ofreciendo elevados ahorros energéticos y ayudando a minimizar el coste de mantenimiento gracias a su prolongada vida útil. Admiten el uso de sistemas de regulación del nivel de luminosidad y se ofrecen en una variada gama de ángulos de apertura de luz. Además de las referencias aquí mencionadas, la bombilla LED PAR38 también está disponible en versión especial para uso exterior con grado de protección IP65

Características

- Sustitución de lámparas PAR38 incandescentes y halógenas.
- Mínima radiación térmica y sin rayos UVA o UVB perjudiciales
- Larga duración de vida, por lo que reduce los costes de reposición.
- Producto sin mercurio alguno, cuida el medioambiente.
- Marca Megalux con tres años de garantía integral de producto.
- Bombilla disponible en casquillo grande E27 (rosca normal).
- Bombilla disponible con ángulo de apertura de luz 30° y 120°.
- Producto en versión regulable.



# Código	W	°K	☐	Vinput	∠	Lm lamp/chip	Acabado	Regul.	L1	L2	⌚	IRC	FP	Temp	Cat
8137 1650	16W	3000	E27	220-240 V	30°	1120 / 1450	Clara	Sí	121	130	35000	>80	0,9	-20°/50°	Cat III
8137 1680	16W	6000	E27	220-240 V	30°	1280 / 1600	Clara	Sí	121	130	35000	>80	0,9	-20°/50°	Cat III
8137 2050	20W	3000	E27	220-240 V	30°	1400 / 1820	Clara	Sí	121	130	35000	>80	0,9	-20°/50°	Cat I
8137 2080	20W	6000	E27	220-240 V	30°	1600 / 2000	Clara	Sí	121	130	35000	>80	0,9	-20°/50°	Cat I
8147 1650	16W	3000	E27	220-240 V	120°	1120 / 1450	Mate	Sí	121	130	35000	>80	0,9	-20°/50°	Cat III
8147 1680	16W	6000	E27	220-240 V	120°	1280 / 1600	Mate	Sí	121	130	35000	>80	0,9	-20°/50°	Cat III
8147 2050	20W	3000	E27	220-240 V	120°	1400 / 1820	Mate	Sí	121	130	35000	>80	0,9	-20°/50°	Cat I
8147 2080	20W	6000	E27	220-240 V	120°	1600 / 2000	Mate	Sí	121	130	35000	>80	0,9	-20°/50°	Cat I

Este documento es de carácter informativo. Derechos legales no pueden ser derivados del mismo.
Dado que buscamos continuamente la excelencia en nuestros productos, la información en este documento puede estar sujeta a cambios.



www.megalux-energetic.com



megalux
LED Solutions

energetic
Smarter lighting