

Reflector LED ARI II 12V

megalux
LED Solutions

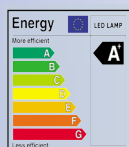
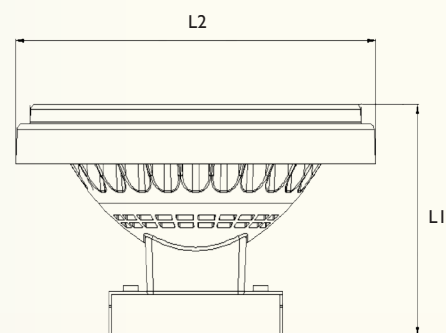
energetic
Smarter lighting

Descripción

Las lámparas LED ARI II están diseñadas para facilitar la sustitución directa retrofit de las lámparas ARI II clásicas halógenas y halogenuras, ofreciendo un ahorro energético del 80% respecto a las mismas. Asimismo mantienen una temperatura mucho más baja que sus alternativas tradicionales, previniendo la degradación por calentamiento, además de minimizar los costes de mantenimiento por su característica de larga vida útil. Representan una solución idónea para iluminación focal y general en el sector de la hostelería y de tiendas minoristas.

Características

- Sustitución de lámparas ARI II 12V halógenas o halogenuras.
- Mínima radiación térmica y sin rayos UVA o UVB perjudiciales
- Larga duración de vida, por lo que reduce los costes de reposición.
- Producto sin mercurio alguno, cuida el medioambiente.
- Marca Megalux con tres años de garantía integral de producto.
- Bombilla disponible en casquillo G53 (rosca 12V ARI II / QRI II).
- Bombilla disponible con ángulo de luz 30° (HPL) y 120° (SMD).
- Bombilla 12W también disponible con input 220V (casquillo G53).
- Producto también disponible en versión regulable.



# Código	W	°K	⊡	Vinput	∠	Lm lamp/chip	Acab.	Regul.	L1	L2	⌚	IRC	Temp	Cat
8112 1550	15W	3000	G53	12V DC	30°	1020 / 1350	Clara	Opc.	59	111	35000	>80	-20°/50°	Cat I
8112 1580	15W	6000	G53	12V DC	30°	1100 / 1470	Clara	Opc.	59	111	35000	>80	-20°/50°	Cat I
8122 1550	15W	3000	G53	12V DC	120°	1020 / 1350	Mate	Opc.	59	111	35000	>80	-20°/50°	Cat III
8122 1580	15W	6000	G53	12V DC	120°	1100 / 1470	Mate	Opc.	59	111	35000	>80	-20°/50°	Cat III

Este documento es de carácter informativo. Derechos legales no pueden ser derivados del mismo.
Dado que buscamos continuamente la excelencia en nuestros productos, la información en este documento puede estar sujeta a cambios.



www.megalux-energetic.com



megalux
LED Solutions

energetic
Smarter lighting