

Foco LED Orientable 3"

megalux
LED Solutions

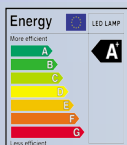
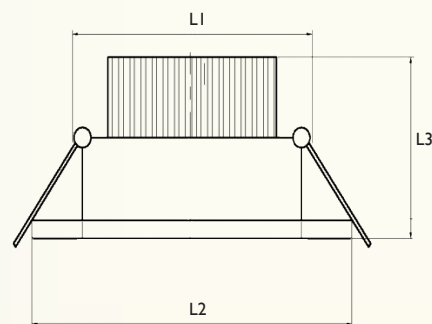
energetic
Smarter lighting

Descripción

Los focos orientables LED de 3" son un sustituto ideal para focos tradicionales con halógenos de 50W de instalación empotrada en techo. Proporcionan una luz focal de pequeño ángulo de apertura para enfatizar la iluminación de áreas concretas, si bien se puede solicitar con mayor apertura, así como en versiones con intensidad de luz regulable. A su prolongada vida útil se suma un elevado rendimiento luminoso que permite obtener ahorros en el consumo energético superiores al 80%.

Características

- Sustitución de focos con halógenos de 50W.
- Mínima radiación térmica y sin rayos UVA o UVB perjudiciales.
- Larga duración de vida, por lo que reduce los costes de reposición.
- Producto sin mercurio alguno, cuida el medioambiente.
- Marca Megalux con tres años de garantía integral de producto.
- También disponible en versión regulable (0-10V o TRIAC).
- Aptos para huecos en el techo entre 70 y 80 mm de diámetro.
- Acabado blanco y grado de protección IP50.
- Ángulo de apertura de haz 60°, también disponible en 30°.



# Código	W	°K	Lm lumin/chip	Vinput	∠	IRC	L1	L2	L3	Regul.	⌚	IP	Temp	Cat
6171 0750	7W	3000	560 / 670	110-265V	60°	>80	75	87	53	Opcional	50000	IP50	-20°/50°	Cat I
6171 0760	7W	4000	580 / 700	110-265V	60°	>80	75	87	53	Opcional	50000	IP50	-20°/50°	Cat III
6171 0780	7W	6000	600 / 720	110-265V	60°	>80	75	87	53	Opcional	50000	IP50	-20°/50°	Cat III
6171 0950	9W	3000	720 / 870	110-265V	60°	>80	75	87	82	Opcional	50000	IP50	-20°/50°	Cat III
6171 0960	9W	4000	740 / 900	110-265V	60°	>80	75	87	82	Opcional	50000	IP50	-20°/50°	Cat III
6171 0980	9W	6000	770 / 930	110-265V	60°	>80	75	87	82	Opcional	50000	IP50	-20°/50°	Cat III

Este documento es de carácter informativo. Derechos legales no pueden ser derivados del mismo.
Dado que buscamos continuamente la excelencia en nuestros productos, la información en este documento puede estar sujeta a cambios.



www.megalux-energetic.com



megalux
LED Solutions

energetic
Smarter lighting