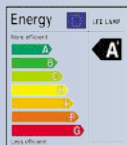


Campana LED Highbay OVNI

megalux
LED Solutions

energetic
Smarter lighting



Descripción

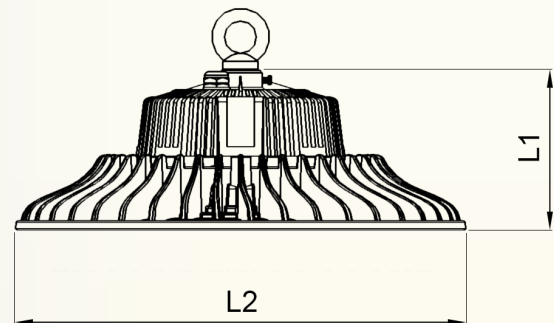
Las nuevas campanas Highbay LED tipo OVNI son el resultado de la evolución de las luminarias industriales al adaptarlas a la tecnología LED, proporcionando entre un 60-70% de ahorro energético respecto a sus contrapartidas tradicionales. Gracias al innovador diseño de su disipador permiten alcanzar muy altos niveles de permanencia del flujo lumínico, algo que en conjunto con la larga duración de su vida útil reduce significativamente el coste de mantenimiento. Su diseño de perfil bajo permite emplearlas en instalaciones donde la distancia de suspensión debe de ser mínima para acomodar maquinaria de elevada altura. Grado de protección IP65.

**NUEVO
MODELO**



Características

- Sustitución de campanas con halogenuro metálico o vapor de sodio.
- Diseño de perfil bajo ideal en instalaciones con distancia de suspensión limitada.
- Mínima radiación térmica y sin rayos UVA o UVB perjudiciales.
- Larga duración de vida, por lo que reduce los costes de reposición.
- Producto sin mercurio alguno, cuida el medioambiente.
- Marca Megalux con cinco años de garantía integral de producto.



# Código	W	°K	Lm lumin/chip	Vinput	∠	IRC	L1	L2	Regul.	🕒	FP	IP	Temp	Cat
7245 0180	100W	5500	15000 / 17000	100-265V	90°	>80	150	300	Opcional	50000	0,9	IP65	-25°/55°	Cat III
7245 5180	150W	5500	22500 / 25500	100-265V	90°	>80	150	360	Opcional	50000	0,9	IP65	-25°/55°	Cat I
7245 0280	200W	5500	30000 / 34000	100-265V	90°	>80	170	460	Opcional	50000	0,9	IP65	-25°/55°	Cat I
7245 5280	250W	5500	37500 / 42500	100-265V	90°	>80	170	460	Opcional	50000	0,9	IP65	-25°/55°	Cat III

Este documento es de carácter informativo. Derechos legales no pueden ser derivados del mismo.
Dado que buscamos continuamente la excelencia en nuestros productos, la información en este documento puede estar sujeta a cambios.



www.megalux.es



megalux
LED Solutions

energetic
Smarter lighting